

# ИНСТРУКЦИЯ ПО УСТАНОВКЕ СУШКИ ДЛЯ ПОСУДЫ SU02



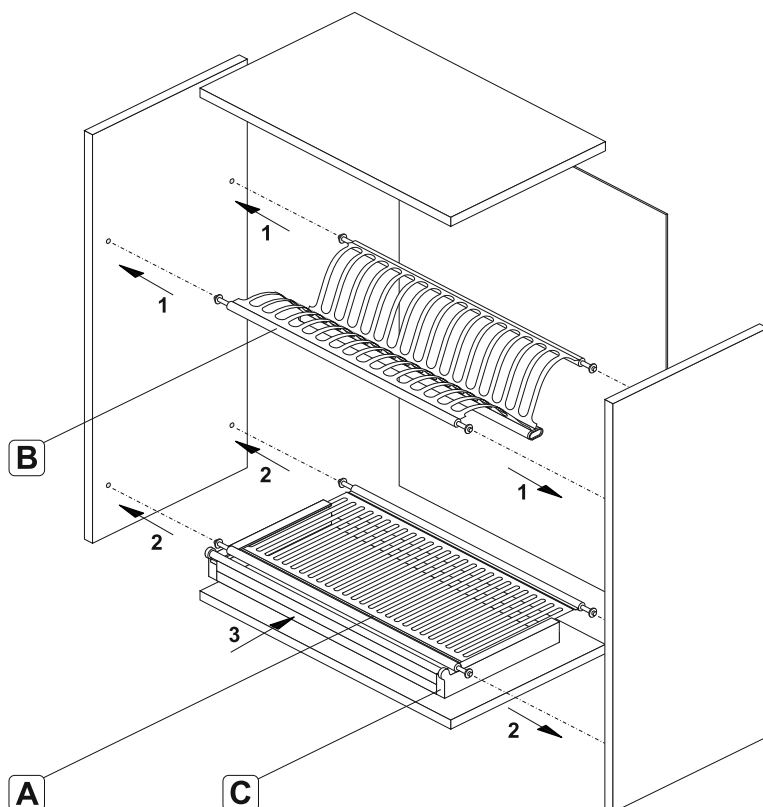
## Параметры изделия и размеры кухонных шкафов

артикул изделия	<i>L</i>	<i>A</i>
	длина - внутренний размер мм	длина кухонного шкафа, мм
SU02/500	464 ÷ 468	500
SU02/600	564 ÷ 568	600
SU02/700	664 ÷ 668	700
SU02/800	764 ÷ 768	800
SU02/900	864 ÷ 868	900

**!** Регулярный уход за поверхностью сушки, после использования, позволит сохранить защитный слой на поверхности стали от повреждения. Сушку и поддон необходимо очищать своевременно, не допуская образования на поверхности налета, разводов, различного рода твердых отложений.

Для удаления пятен с поверхности нержавеющей стали можно использовать мыльный раствор, после чего поверхность нужно промыть и вытереть насухо.

Отложения кальция на поверхности изделия можно удалять при помощи раствора одной части уксуса к трем частям воды, после чего поверхность нужно промыть и вытереть насухо.



Посмотреть полную инструкцию по регулярному уходу за сушкой можно на сайте [www.boyard.biz](http://www.boyard.biz), или пройдя по QR коду.

